

Bedienungsanleitung TOSI 2000

Allgemeines

Nicht nur für Benutzer der Soundkarte, auch für Anwender eines Modems für SSTV und Fax eignet sich die optische Trennbaugruppe **TOSI 2000** mit der eine vollkommen galvanische Trennung von PC und Funkgerät erreicht wird. Dadurch werden Brummschleifen, HF-Einstrahlungen und sonstige Störgeräusche vermieden, die durch unbeabsichtigte Ausgleichsströme im Verbindungskabel entstehen können. Mit einer Isolationsspannungsfestigkeit von über 1kV wird der PC auch vor statischen Entladungen über die Antenne des Funkgerätes oder benachbarte Blitzeinschläge geschützt. Spezielle lineare Optokoppler garantieren eine verzerrungsfreie Übertragung des NF-Bandes bis weit über 20kHz in beide Richtungen. Die max. Aussteuerbarkeit liegt bei ca. 1V (2,6Vss). Ein spezieller Ausgang stellt eine auf Mikrofonpegel abgeschwächte Signalspannung zur direkten Speisung des MIC-Einganges eines Transceivers zur Verfügung.

Neben der galvanischen Potentialtrennung der NF-Signale enthält die Baugruppe eine doppelte Pegelanzeige mit je acht LED, so dass auch Anwender ohne geeignete Meßmittel über eine In-etwa-Anzeige verfügen und ihre peripheren Geräte, nicht wie bisher, ohne jegliche Kenntnis der Pegelverhältnisse ansteuern müssen. Die PTT-Steuerung des *TOSI2000* funktioniert auf zwei verschiedenen Wegen: Falls die COM-Schnittstelle über die jeweilige Anwendersoftware keinen geeigneten DC-Pegel bereitstellen kann, wird vollautomatisch die interne VOX wirksam, die auf die ohnehin anliegenden NF-Sequenzen anspricht. Als Kriterium für die Daten-VOX dient das Aufleuchten der ersten LED im Sendekanal. Ist der NF-Pegel kleiner als dieser festgelegte Wert, wird ohne ein DC-Signal (RTS) von der seriellen Schnittstelle nicht auf Sendung geschaltet.

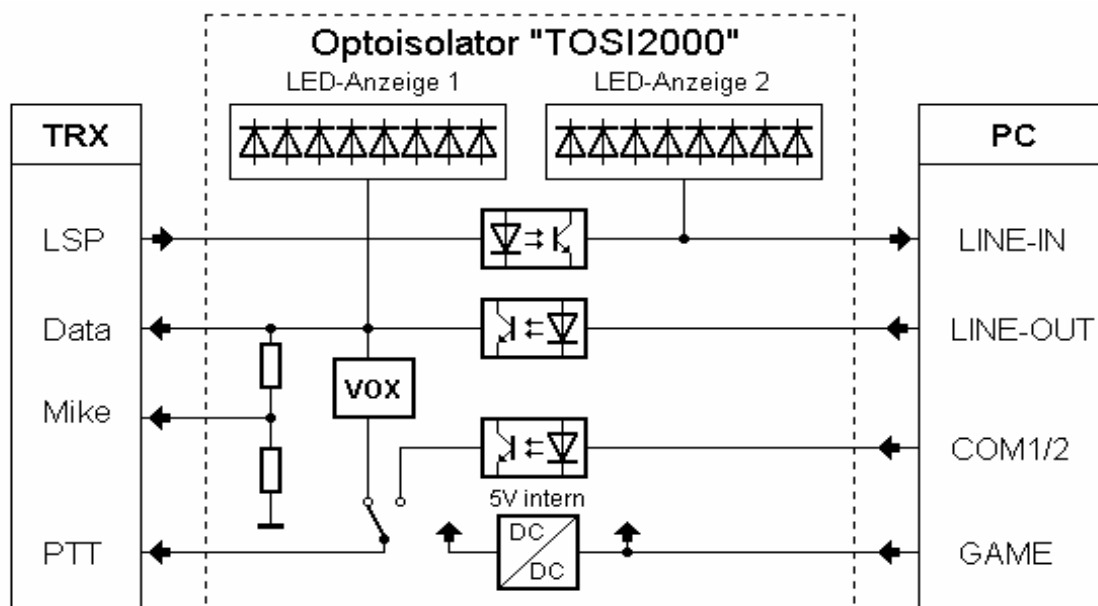
Wegen der großzügigen Bauteilanordnung können sich auch weniger geübte Selbstbauer an den Bausatz heranwagen: Für die Inbetriebnahme sind keine speziellen Meßmittel erforderlich, ein preiswertes Vielfachmeßgerät genügt, weil die kritischen Bauteile bereits vorselektiert zur Auslieferung kommen. TOSI2000 ist für ein kleines ISEL-Gehäuse ausgelegt und paßt sich damit gut an ähnliche Geräte wie SSTV- oder FAX-Konverter, TNC etc. an. Wenn es sauber aufgebaut ist, macht es sich auch ohne Gehäuse, nur mit 4 Füßen versehen, ganz nett. Es wird nur eine Spannungsversorgung benötigt, die aus dem Game-Port erfolgt. Ein DC/DC-Wandler versorgt intern den potentialgetrennten Teil auf der Transceiverseite.

Technische Daten

- 2 Kanäle (Senden und Empfangen)
- max. Ein-/Ausgangsspannung: 1V (2,6Vss)
- Ausgangsspannungen: Pegel AF out = AF in, AF out MIC = AF in * 0,0046
- Frequenzbereich: 10Hz - 20kHz
- Kapazität zwischen den Gruppen ‚PC‘ und ‚Transceiver‘: ca. 50 pF
- Isolationswiderstand zwischen den Gruppen: > 10 MOhm
- Pegelanzeige: 2 * 8 LED's
- PTT-Steuerung über VOX oder Schaltsignal aus PC
- Spannungsversorgung: 5V +0,2V -0,1V, max. 200mA (aus Gameport)
- Isolationsspannung: ca. 1kV (Kein Erzeugnis im Sinne von IEC 664/VDE 0110 !)
- Anschlüsse: 2 * 5pol. DIN-Buchsen
- Abmessungen: 160*100mm

Bedienungsanleitung TOSI 2000

Blockschaltbild des TOSI 2000

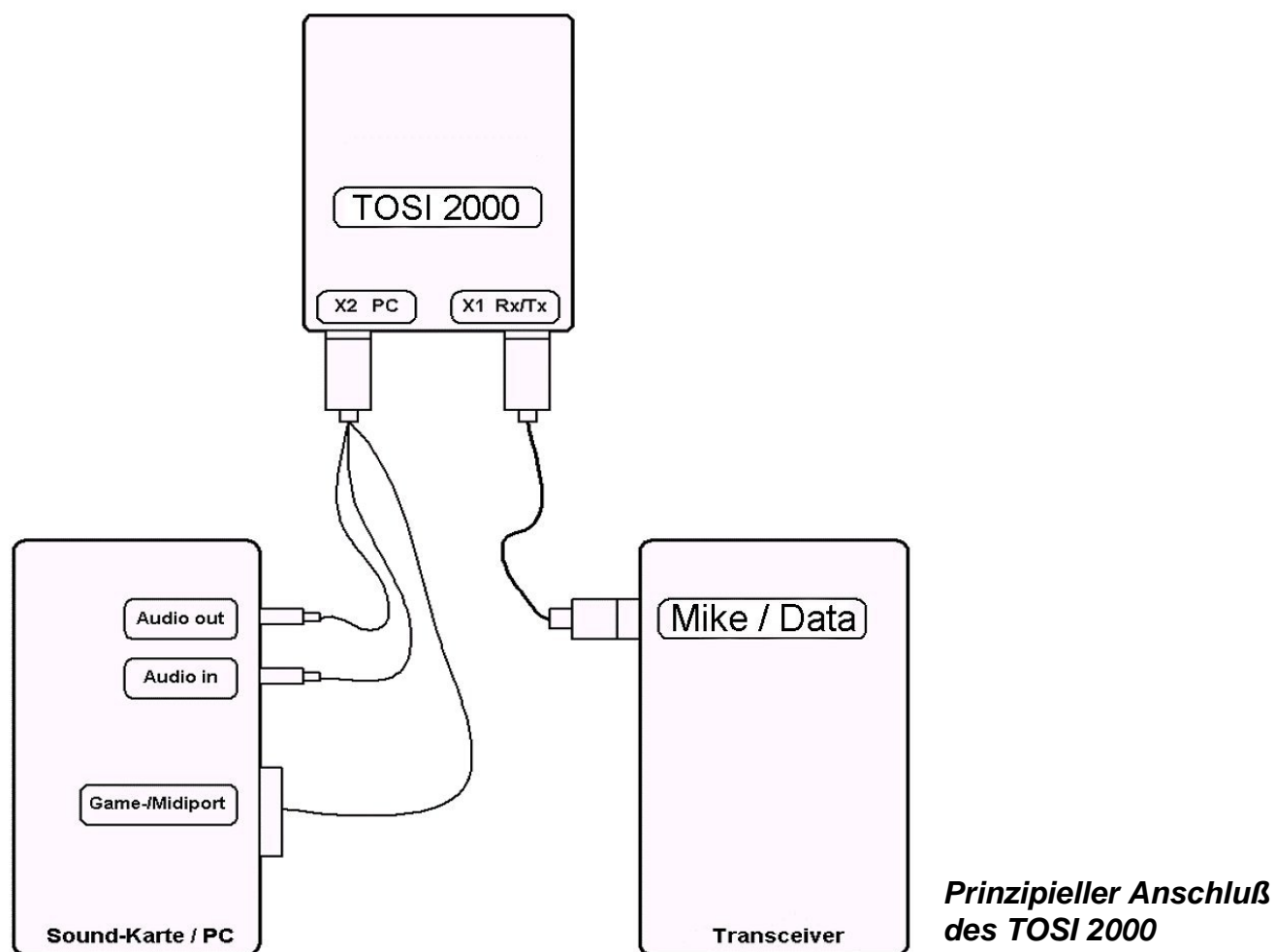


ACHTUNG ! Niemals mehr als 5,6V Versorgungsspannung anlegen, dies würde zur Zerstörung des DC/DC-Wandlers führen.

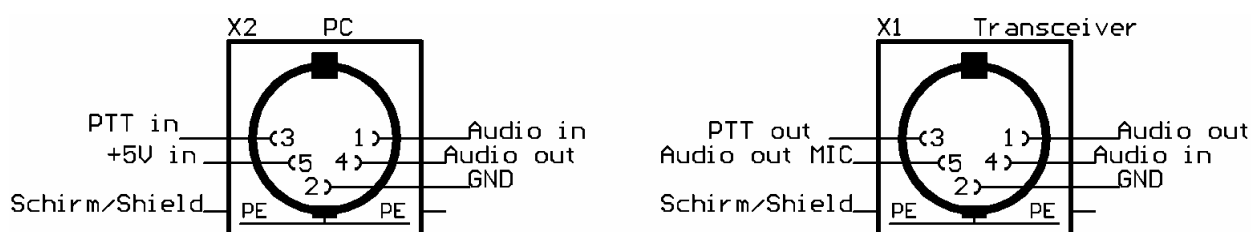
Anschluß an PC und Transceiver

Zum Anschluß des TOSI 2000 an Transceiver und PC wird jeweils ein 5poliger DIN-Stecker benötigt. Die Audio-Anschlüsse der Soundkarte sind meist als 3,5mm Klinkenbuchsen ausgeführt. Bei Verwendung des Mikrofoneinganges genügt ein Mono-Stecker, beim ‚Line in‘ – Eingang sollte eine Stereoausführung verwendet werden, wobei es sinnvoll ist, die Anschlüsse für rechten und linken Kanal miteinander zu verbinden. Beim ‚Audio out‘ – Ausgang *muß auf jeden Fall* ein Stereostecker verwendet werden bei dem aber *nicht* rechter und linker Kanal direkt verbunden werden dürfen. Entweder man verwendet nur den linken Kanal (Kontakt ganz vorne) oder es werden beide über einen Widerstand von ca. 1kOhm verbunden. Alle Audio-Verbindungen sollten, wie üblich, mit abgeschirmten Leitungen vorgenommen werden. Die Abschirmungen werden mit dem GND-Anschluß verbunden.

Bedienungsanleitung TOSI 2000



Belegung der DIN-Buchsen



Buchse X2 – PC

Pin-Nr.	Signal	Funktion
1	Audio in	Einspeisung des Audio/Line-out Signals der Soundkarte
2	GND	Signal-Ground/Masse-Anschluß
3	PTT in	Einspeisung eines Schaltsignals zur Steuerung der Sende-/Empfangsumschaltung
4	Audio out	NF-Signal-Ausgang zur Soundkarte
5	+5V in	Einspeisung der Betriebsspannung vom GamePort
PE	Schirm	Stecker-Abschirmung

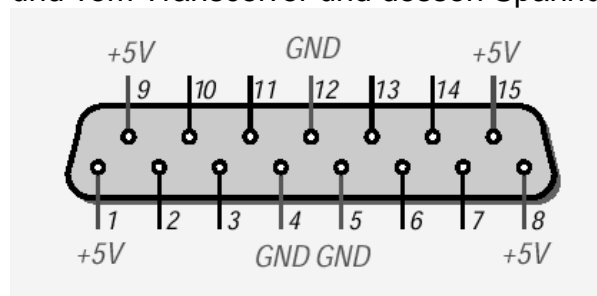
Bedienungsanleitung TOSI 2000

Buchse X1 – Transceiver

Pin-Nr.	Signal	Funktion
1	Audio out	NF-Signal-Ausgang zum Transceiver (hoher Pegel)
2	GND	Signal-Ground/Masse-Anschluß
3	PTT out	Schaltsignal-Ausgang zur Steuerung der Sende/Empfangsumschaltung
4	Audio in	Signal-Eingang (vom Transceiver, z.B. Lautsprecher)
5	Audio out MIC	NF-Signal-Ausgang zum Transceiver (niedriger Pegel)
PE	Schirm	Stecker-Abschirmung

Betriebsspannung

Der TOSI 2000 benötigt nur *eine* Versorgungsspannung von 5 Volt, die aus dem bei Soundkarten (fast) immer vorhanden Gameport (15-pol Sub-D - Buchse) abgegriffen wird. Diese Spannung versorgt direkt den Teil der Elektronik, der auf ‚PC-Potential‘ liegt und über einen DC/DC-Wandler den dazu potentialgetrennten Teil auf ‚Transceiver-Potential‘. Es ist zu beachten, dass diese Spannung im Bereich von 4,90V bis 5,3V liegen sollte, was der PC auch meist hergibt. Die Anschlüsse +5V und GND der Sub-D - Buchse sind mit Leitungen ausreichenden Querschnittes ($> 0,5 \text{ mm}^2$) mit den entsprechenden Pins der Buchse ‚X2 PC‘ zu verbinden. Es kann selbstverständlich auch ein separates Netzteil verwendet werden. Dabei ist darauf zu achten, dass dessen Ausgangsspannung stabilisiert bzw. geregelt ist, sie in dem angegebenen Bereich liegt und vom Transceiver und dessen Spannungsversorgung potentialgetrennt ist.



Abgriff der 5V - Versorgungsspannung am 15poligen Sub-D-Steckverbinder Midi/Game bei PC-Soundkarten, Blick von vorn auf die Buchsenleiste.

Ein- und Ausgangssignale

Der TOSI2000 stellt das an einem ‚Audio in‘ eingespeiste NF-Signal mit weitestgehend gleichem Pegel an dem dazugehörigen Ausgang wieder zur Verfügung. Bedingt durch Exemplarstreuungen aller im NF-Zweig liegenden Bauteile läßt es sich nicht vermeiden, daß trotz Selektion eine Differenz zwischen Ein- und Ausgangspegel von max. $\pm 10\%$ auftritt. Im praktischen Betrieb ist dies aber nicht weiter von Bedeutung. Die Pegelanzeige zeigt auf jeden Fall die jeweilige Ausgangsspannung unabhängig irgendwelcher Streuungen an. Die Spannung am ‚Audio out Mic‘ – Ausgang ist um den Faktor 0,0463 niedriger als die am ‚Audio out‘ - Anschluß. Normalerweise benötigt jeder Transceiver nur wenige mV Signalspannung am Mikrofoneingang, maximal sind dies etwa 30mV. Dem wurde bei der Bemessung des internen Spannungsteilers und der Pegelanzeige Rechnung getragen.

Bedienungsanleitung TOSI 2000

Folgende Tabelle zeigt die Anzahl leuchtender LED's in Abhängigkeit von der Ausgangsspannung:

LED's	Audio out[mV]	Audio out Mic[mV]	Eigener Teiler
keine	kleiner 10	kleiner 0,46	
1	ab 10 bis 50	ab 0,47 bis 2,78	
2	ab 50 bis 125	ab 2,33 bis 8,10	
3	ab 126 bis 200	ab 5,80 bis 15,09	
4	ab 201 bis 275	ab 9,27 bis 22,04	
5	ab 276 bis 440	ab 12,74 bis 33,15	
6	ab 441 bis 600	ab 20,38 bis 48,20	
7	ab 601 bis 750	ab 27,79 bis 62,55	
8	größer 750	größer 34,733	

Wird ein eigener Spannungsteiler verwendet, können Sie die dazu passenden Werte in die freie Spalte der Tabelle eintragen.

PTT/VOX

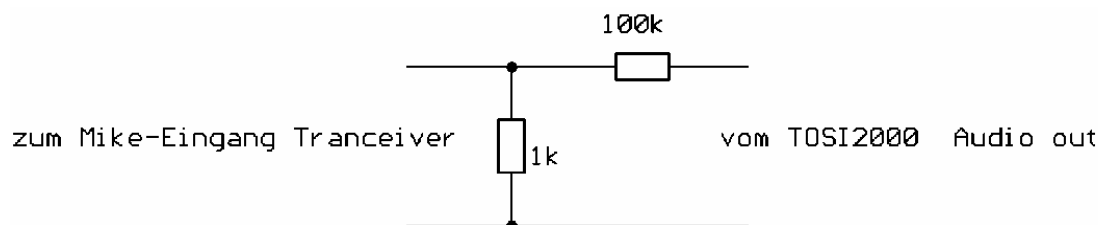
Zur PTT-Steuerung dient ein Transistor, der über einen Schutzwiderstand den entsprechenden Eingang des Transceivers nach GND schaltet. Er kann einen maximalen Strom von ca. 100mA liefern. Sollte dies nicht ausreichen bzw. eine abweichende Art der Sende-/Empfangsumschaltung vorliegen, so kann dies z.B. mit einem extern anzuschließenden Relais erfolgen.

Die Umschaltung des Transceivers auf Senden geschieht automatisch, sobald vom PC ein Audiosignal geliefert wird. Zusätzliche Leitungen zur PTT-Steuerung werden nicht benötigt.

Sollte diese Automatik nicht gewünscht werden, so entfernen Sie bitte den Widerstand R58 und schließen die externe Steuerung am Pin 3 (PTT in) der Buchse PC (X2) an. Fast alle Programme liefern dafür ein Sende-/Empfang-Umschaltsignal, welches meist an einem Pin der seriellen Schnittstelle erscheint. Konsultieren Sie hierzu bitte die Dokumentation der verwendeten Software.

Hinweise

Obwohl die Baugruppe über einen ‚Low-Level‘ – Ausgang verfügt, der direkt mit dem Mikrofoneingang des Transceivers verbunden werden kann, ist zu bedenken, dass es immer problematisch ist wenige mV über längere Distanzen zu übertragen. Es kann daher günstiger sein den ‚normalen‘ Ausgang zu verwenden und die Spannungsteilung direkt am Mikrofonstecker durchzuführen. Evtl. Fremdspannungs -Einstreuungen werden dadurch vermieden.



Vorschlag für einen Spannungsteiler direkt am Mike-Eingang der den Pegel um den Faktor 0,0099 herabsetzt.

In umgekehrter Richtung wird meist der Lautsprecher oder Kopfhörer-Ausgang des Transceivers verwendet. Manchmal findet man auch einen besonderen NF-Ausgang, der

Bedienungsanleitung TOSI 2000

vor dem Lautstärkeinsteller abgezweigt wird. In beiden Fällen ist der Pegel hoch genug um den ‚Line in‘ – Eingang der Soundkarte zu verwenden. Der Mikrofoneingang ist hochempfindlich und sollte nur in Ausnahmefällen benutzt werden.

Die Empfindlichkeit der LED-Anzeige ändern:

Wir haben versucht einen bestmöglichen Kompromiß zu finden, aber es gibt doch die eine oder andere Anwendung, die eine Anpassung erforderlich machen kann. Der Widerstand R40 ist für LR2 und R37 für LR1 zuständig. Größere Werte erhöhen die Empfindlichkeit, kleinere erniedrigen sie. Eingebaut sind 100 kOhm, es können also für eine höhere Empfindlichkeit z.B. 220 kOhm gewählt werden.

Die Verstärkung ändern:

Der TOSI2000 reicht, von geringen Exemplarstreuungen abgesehen, die Amplitude des Eingangspegels weitestgehend mit gleichem Pegel an den jeweiligen Ausgang durch. Bei Bedarf kann diese Verstärkung von etwa 1 durch Verändern der Widerstände R23 und R24 für den jeweiligen Kanal geändert werden. Kleinere Werte erhöhen den Ausgangspegel, größere erniedrigen ihn.

Ansprechempfindlichkeit der VOX ändern

Gelegentlich kommt es vor, dass die eingebaute VOX anspricht, wenn vom Transceiver ein NF-Signal geliefert wird, dass eigentlich nur an die Soundkarte gelangen soll. Dies liegt nach unseren Untersuchungen an einer etwas zu ‚weichen‘ Betriebsspannung der 5V aus dem Gameport bzw. des verwendeten Netzteils. Wenn der Widerstand R11 von 330 Ohm auf 680 Ohm geändert wird, erhöht sich die Ansprechschwelle und der Effekt sollte beseitigt sein.

ACHTUNG: Bei der Konfiguration der Soundkarte ist selbstverständlich darauf zu achten, dass deren Eingangssignal *nicht* an den Ausgang durchgeschleift wird !

Probleme mit der Spannungsversorgung aus der Soundkarte

Gelegentlich kommt es vor, dass eine Art Schwingen des TOSI auftritt. Die Ursache dafür liegt meist in der Spannungsversorgung aus dem Gameport, der nicht genügend Strom liefern kann. Hier hilft nur eine externe Versorgung oder eine preisgünstige PC-Steckkarte, die dessen interne Spannungen außen zur Verfügung stellt. (z.B. von Conrad electronic)

Wer sich über die vielfältigen Einstell- und Anschlußmöglichkeiten einer Soundkarte nicht so ganz sicher ist, verweise ich auf eine hervorragende 5-teilige Artikelserie von OM Klaus Raban, DG2XK, in der Zeitschrift ‚Funkamateurl‘ Heft 5-9/2000, die den Titel: ‚Die Soundkarte und ihr Einsatz im PC des Funkamateurs‘ trägt.

Bedienungsanleitung TOSI 2000

