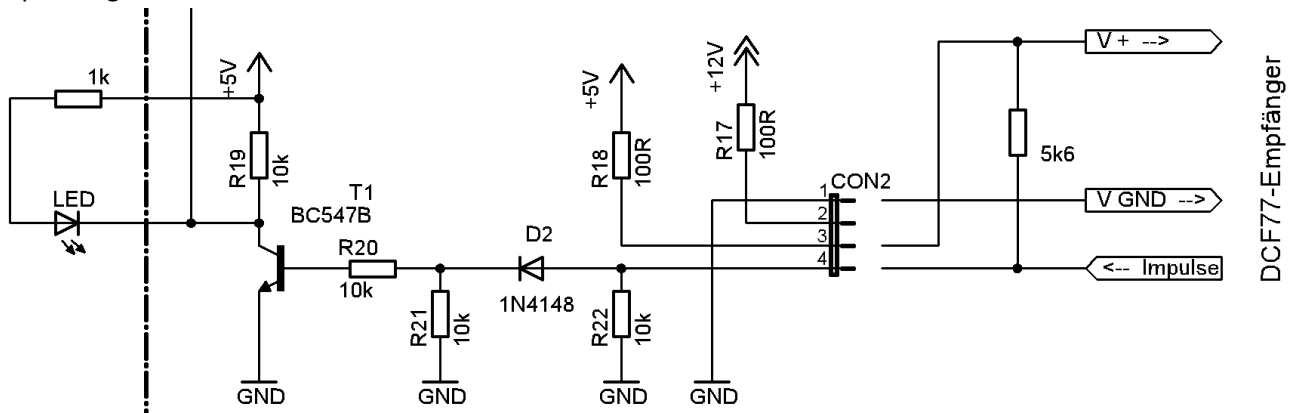


Kommen überhaupt Impulse am Mikrocontroller an ? Auch ohne Oszilloskop gelingt die Überprüfung mit einem Widerstand und einer LED, da sich die langsamen Impulse recht gut visuell verfolgen lassen. Siehe hierzu den nachfolgenden Schaltungsauszug des Stromlaufplanes Seite 1 ( linke Seite ) und das Impulsdiagramm.

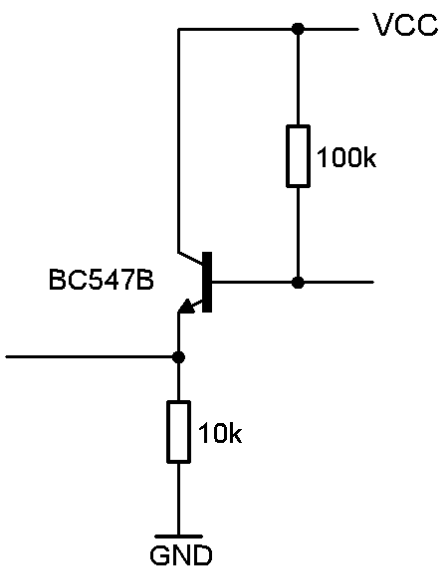


So sollten die Impulse aussehen:

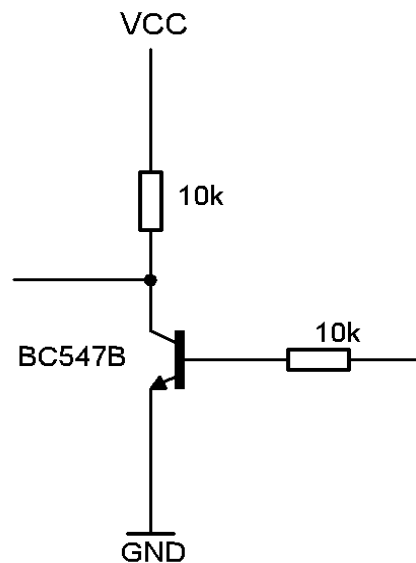


Viele DCF77-Empfangsmodule besitzen einen Open-Collector-Ausgang (OC). In diesem Fall ist, am besten direkt am Modul, ein **Pull-up** Widerstand von 1k...10k anzuschließen. Siehe rechte Seite des obigen Schaltungsauszugs.

Manche Empfänger haben sehr hochohmige Ausgänge, in diesem Fall hilft eine Stromverstärkungsschaltung ( Emitterfolger ). Oder aber die Impulse erscheinen invertiert, dann hilft eine Phasenumkehr-Stufe. Siehe nächste 2 Bilder.



"Emitterfolger"



"Phasenumkehrer"